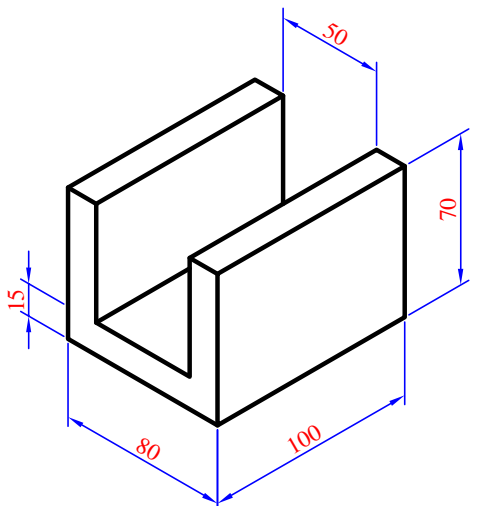
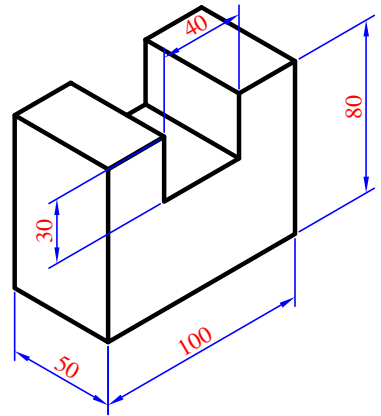


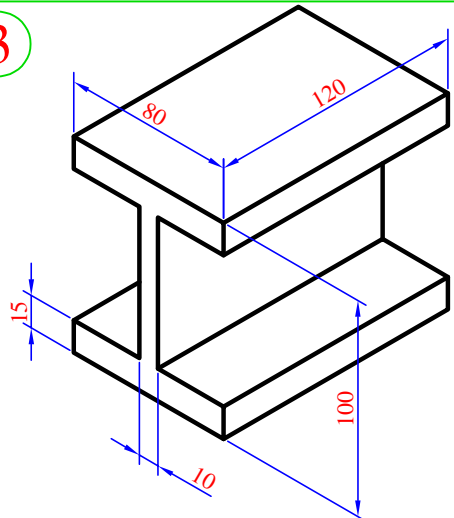
1



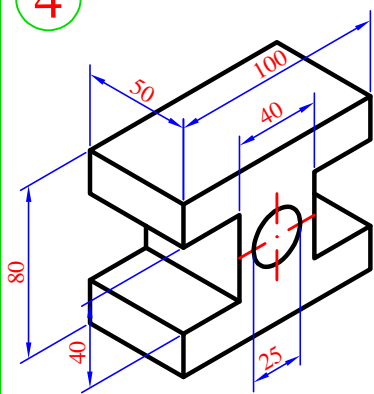
2



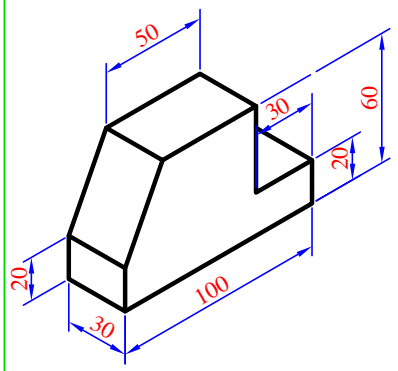
3



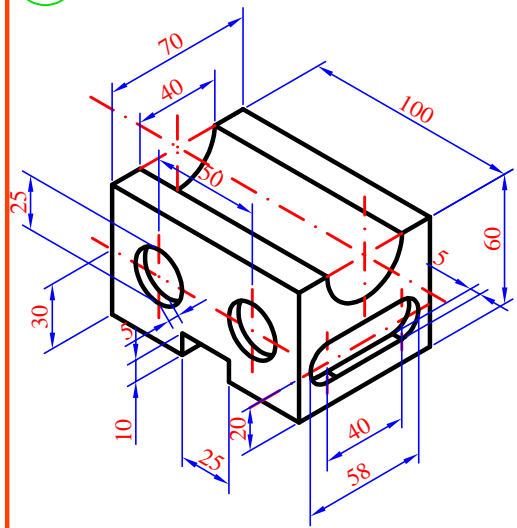
4



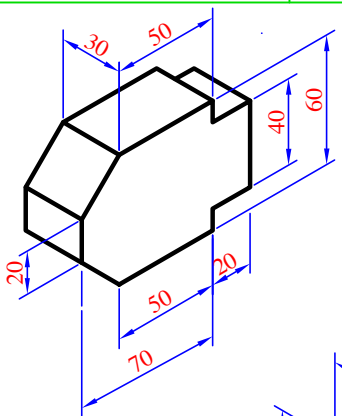
5



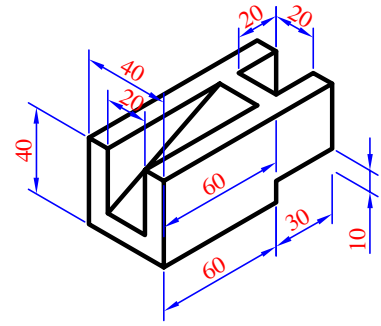
6





7



8



01	Perspectiva Isométrica					
Nº	Descrição					
	Desenhista: Marcos Paulo	Revisão: Eng. Marcos Paulo P. de Oliveira		Escala: 1:3.5	Folha 1/1	
	AUTOCAD-2D	Título: Exercícios	Data: 13/04 T: 4h	Ano: 2026	Nº DM_012	
email: mppofei@yahoo.com.br				site: www.engmarcos.com.br		