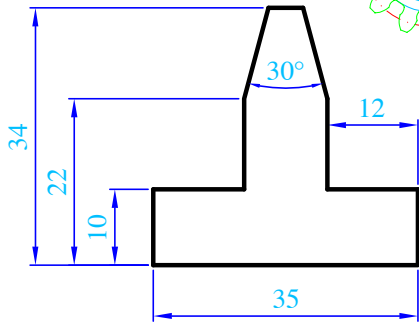
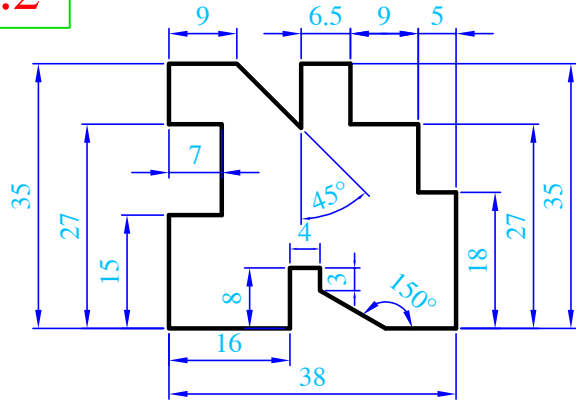


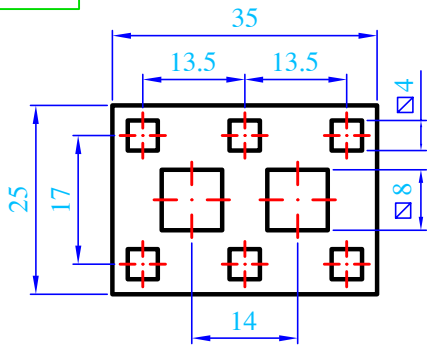
2.1



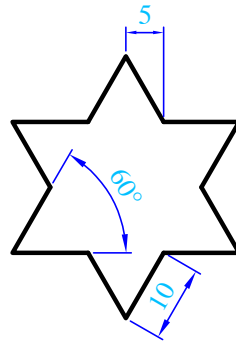
2.2



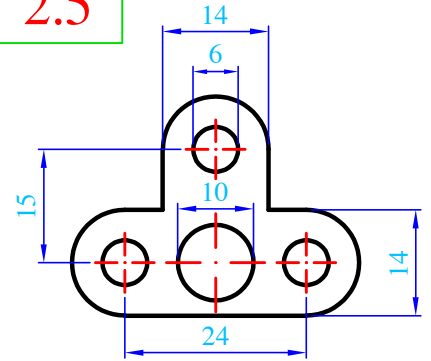
2.3



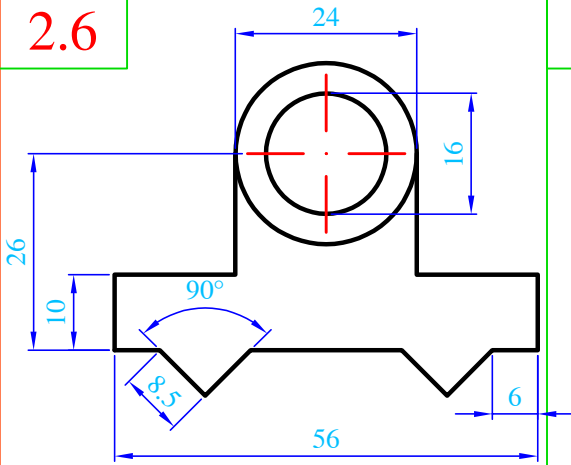
2.4



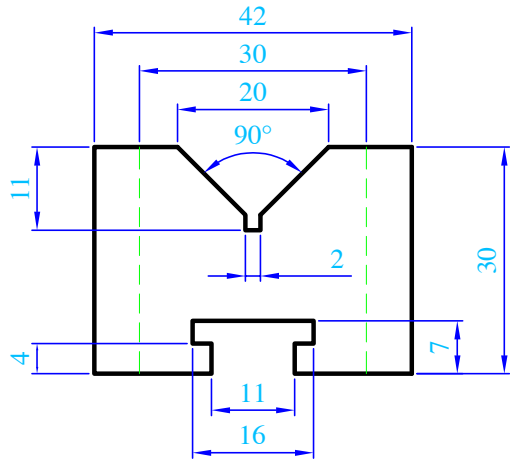
2.5



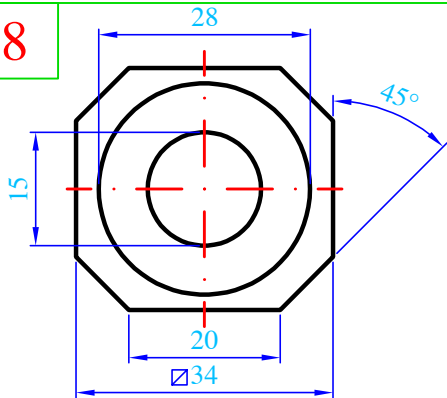
2.6



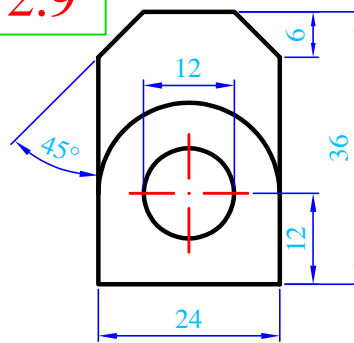
2.7



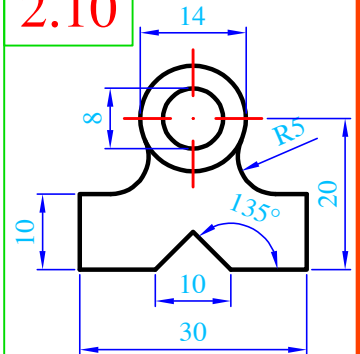
2.8



2.9



2.10



Desenhista: Marcos Paulo

Revisão: Eng. Marcos Paulo P. de Oliveira



Escala: 1:1

Folha 1/1

AUTOCAD-2D

Título: Exercícios Iniciais

Data: 14/04

T: 4h

Ano: 2026

Nº DM_016