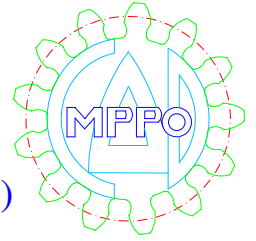


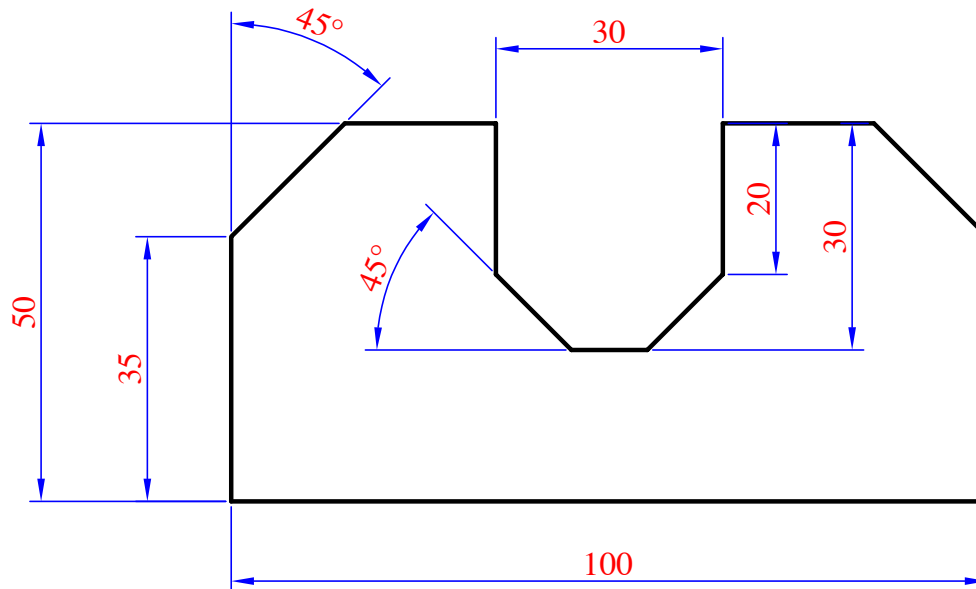
Exercícios



1 => Sistema Relativo Retangular => @dx , dy (exercício 1)

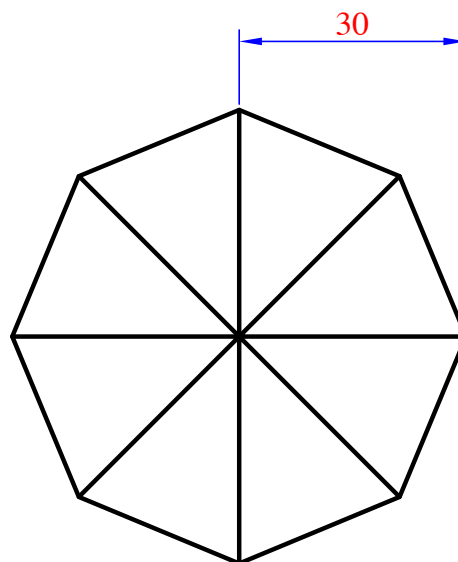
2 => Sistema Relativo Polar => @ Distância < Ângulo (exercício 2)


Exercício 1



Exercício 2

A => Construir com o Sistema Relativo Polar



01	Sistema de Coordenadas			
Nº	Descrição			
	Desenhista: Marcos Paulo	Revisão: Eng. Marcos Paulo P. de Oliveira	Escala: -	Folha 2/2
	AUTOCAD	Título: 1º Aula	Data: 14/04 T: 4h	Ano: 2026 N° DM_015
email: mppofi@yahoo.com.br			site: www.engmarcos.com.br	